



Gold

230V электромеханический самоблокирующийся привод откатных ворот до 600кг. Встроенный цифровой блок управления.



230V ЭЛЕКТРОМЕХАНИЧЕСКИЙ САМОБЛОКИРУЮЩИЙСЯ ПРИВОД ОТКАТНЫХ ВОРОТ ДО 600КГ. ВСТРОЕННЫЙ ЦИФРОВОЙ БЛОК УПРАВЛЕНИЯ.

Надежный и красивый привод для частного применения. Версии с магнитными концевыми выключателями и стандартными механическими.



Практичный, легко открываемый замок с персональным ключом для аварийной разблокировки



Вертикальная регулировка положения мотора.



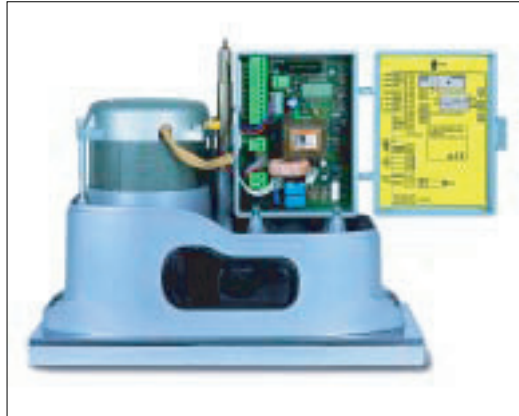
В комплект входит стальная хромированная монтажная пластина с точной регулировкой положения привода.



230V электромеханический самоблокирующийся привод откатных ворот до 600кг. Встроенный цифровой блок управления.

ВСТРОЕННЫЙ ЦИФРОВОЙ БЛОК УПРАВЛЕНИЯ:

- Автоматическая подстройка времени работы.
- Цифровой дисплей для удобного и полного программирования.
- Разъем подключения модуля MR1.
- Удобные разъемы для подключения.
- Функция "Стоп".
- Инновационная система обнаружения касания препятствия с 10 уровнями чувствительности.
- Плавный "стоп" для уменьшения шума и сохранности ворот.
- Плавный "старт".
- Встроенный счетчик отработанных циклов. Сигнализация о достижении заданного кол-ва циклов для проведения сервисного обслуживания.
- Подключение фотоэлементов и кромок безопасности.



НОВЫЕ ФУНКЦИОНАЛЬНЫЕ КРОНШТЕЙНЫ КРЕПЛЕНИЯ КОЦЕВИКОВ



Для Gold с магнитными концевыми выключателями



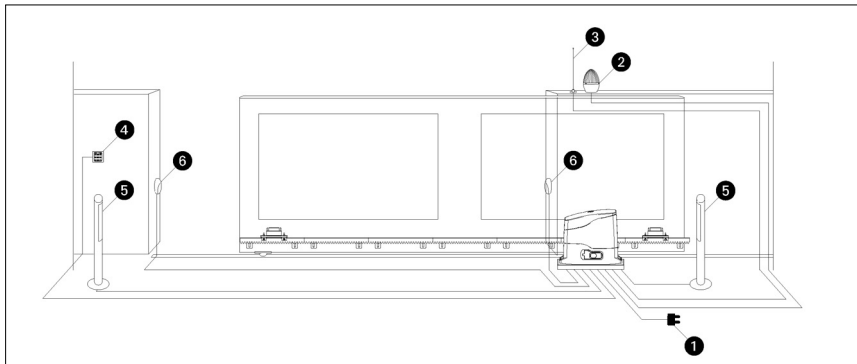
Для Gold с механическими концевыми выключателями

Аксессуары

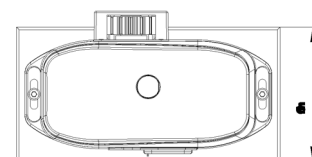
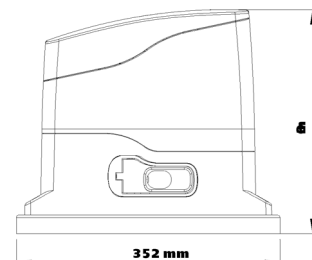


CREM1000 –
20X28X1000мм
M4 нейлоновый рельс с металлической основой.

1. Питание
2. Сигнальная лампа
3. Антенна
4. Панель доступа с ключом, цифровая панель или проксимити считыватель
5. Внутренняя пара фотоэлементов
6. Внешняя пара фотоэлементов





Gold MODELS	Магнитные концевые выключ.	GOLD230V-D
	Механические концевые выключ.	GOLD230V-DM
Макс. вес ворот	Kg	600
Питание	VAC - Hz	230–50
Макс. мощность двигателя	W	500
Макс. потребляемый ток	A	2,5
Конденсатор	µF	16
Скорость перемещения	m / sec	0,16
Тяговое усилие	N	480
Интенсивность использования	%	30
Шаг рельса	—	M4 - Z12
Рабочая темп.	°C	-40 +60
Вес	Kg	10
Класс защиты	IP	44





Gold

230V электромеханический самоблокирующийся привод откатных ворот до 600кг. Встроенный цифровой блок управления.

	Модель	Описание	Код продукции	Упаковка
	GOLD230V-D	ПРИВОД ДЛЯ ОТКАТНЫХ ВОРОТ ДО 600кг. ВСТРОЕННЫЙ ЦИФРОВОЙ БЛОК УПРАВЛЕНИЯ (PD8). МАГНИТНЫЕ КОНЦЕВИКИ.	23C010	35 шт.
	GOLD230V-DM	ПРИВОД ДЛЯ ОТКАТНЫХ ВОРОТ ДО 600кг. ВСТРОЕННЫЙ ЦИФРОВОЙ БЛОК УПРАВЛЕНИЯ (PD8-М). МЕХАНИЧЕСКИЕ КОНЦЕВИКИ.	23C012	35 шт.
	CREM1000	20X28X1000ММ М4 НЕЙЛОНОВЫЙ РЕЛЬС С МЕТАЛЛИЧЕСКОЙ ОСНОВОЙ.	162305	1